

L 509 Tele

Information produit

LIEBHERR

Chargeuse sur pneus télescopique



Génération
6

**Charge de
basculement**
3 800 kg

Moteur Diesel
Phase V

**Charge nominale max. avec fourches
à palettes**
2 300 kg¹⁾

Hauteur max. des fourches
4 800 mm

¹⁾ Coefficient de sécurité pour la détermination de la charge nominale sur terrain plat et dur = 80% de la charge de basculement articulé – selon EN 474-3

Équipée pour toutes les hauteurs



**Charge de basculement
en position articulée**

3 800 kg

Capacité du godet

0,9 m³

Poids en ordre de marche

7 000 kg

**Charge nominale max.
avec fourches à palettes**

2 300 kg¹⁾

Hauteur max. des fourches

4 800 mm

Puissance moteur

54 kW / 73 ch

¹⁾ Coefficient de sécurité pour la détermination de la charge nominale sur terrain plat et dur = 80 % de la charge de basculement articulé – selon EN 474-3

Performance

- Son bras de levage télescopique spécialement conçu permet des hauteurs de manipulation élevées (jusqu'à 4,8 mètres) et de grandes portées
- Outre les applications classiques des chargeuses sur pneus, elle est également conçue pour des applications industrielles
- Maniabilité exceptionnelle grâce à la direction Stéréo Liebherr (association de l'articulation et de l'essieu arrière directeur)
- La puissante cinématique en Z permet un mouvement parallèle particulièrement précis en mode fourche, sans intervention manuelle nécessaire
- L'attache rapide hydraulique permet de changer efficacement d'équipement, augmentant ainsi le taux d'utilisation de la machine
- L'angle d'articulation réduit (30°) permet de centrer le centre de gravité de la machine et d'augmenter la stabilité

Rentabilité

- La structure compacte favorise une excellente performance de transbordement, même dans les espaces restreints
- Accélération continue sans changement de vitesse perceptible ni interruption de la force de traction grâce au puissant mécanisme de translation hydrostatique Liebherr
- La vitesse maximale de 38 km/h (de série) assure une productivité énorme
- Économies de carburant et de coûts grâce au circuit de refroidissement intelligent avec refroidissement à la demande
- Puissance de refroidissement efficace, car l'air de refroidissement traverse tout le compartiment moteur
- L'aspiration de l'air de refroidissement se fait sur le côté, derrière la cabine
- Nettoyage réduit et puissance de refroidissement constante et fiable grâce au circuit de refroidissement intelligent

Fiabilité

- Longue durée de vie grâce à une robuste en acier solide et des composants idéalement adaptés les uns aux autres
- L'avertisseur de surcharge intelligent informe en permanence sur la charge en cours et la stabilité de la machine à l'aide de la limitation intégrée du couple résistant et de l'affichage de celui-ci
- Avant d'atteindre la limite de stabilité les mouvements de l'hydraulique de travail ralentissent avant de s'arrêter
- Le dispositif automatique d'avertissement visuel et sonore en cas de dépassement de la charge de levage maximale augmente la sécurité lors du déplacement de charges lourdes

Confort

- Les éléments de commande disposés de manière ergonomique dans la cabine permettent au conducteur de se concentrer et de travailler sans se fatiguer
- Commande précise et sensible de la machine grâce au levier de commande avec mini-manipulateur intégré de série au siège
- Les grandes surfaces vitrées, la vitre de toit ainsi que le bras de levage télescopique spécialement conçu permettent une excellente visibilité panoramique dans toutes les positions du bras
- Visibilité panoramique optimale grâce au design optimisé du capot moteur et à la caméra de recul disponible en option
- Le palier oscillant articulé amorti garantit une excellente stabilité et un confort de conduite maximal
- Retour automatique du godet en position d'excavation, levage et descente automatiques programmables et visualisation de la position de l'équipement sur l'écran grâce au pack optionnel « Commande confort Télé »
- Augmentation sensible de l'efficacité du travail grâce à un maximum de confort

Facilité d'entretien

- Accès aux points importants de l'entretien quotidien en toute sécurité et confortablement depuis le sol
- Accès facile à l'ensemble du compartiment moteur par l'ouverture d'un seul capot
- Grande disponibilité de la machine grâce à un besoin de nettoyage minimal
- Gain de temps et d'argent grâce à un contrôle du fonctionnement rapide et sûr

Priorité à la sécurité et au confort

Bras de levage

Puissant et intelligent – Le mât télescopique intelligemment conçu avec la puissante cinématique en Z séduit par ses capacités de charge élevées pour une portée et une hauteur de levage maximales. Un levage sûr de la charge, sans commande manuelle et sans perte de charge, permet un positionnement rapide de la marchandise. En mode fourche, le guidage parallèle optimisé sur toute la plage de levage assure un transport sûr de la charge.



Stabilité et sécurité de basculement

Stable et sûre – La direction stéréo avec un angle d'articulation de 30° offre une grande maniabilité grâce à un rayon de braquage étroit, tout en assurant une stabilité et une stabilité maximales. L'articulation oscillante intégrée permet de compenser imperceptiblement les inégalités du sol, ce qui se traduit par un comportement de conduite confortable et stable. Un rapport optimal entre le poids en ordre de marche et la charge de basculement permet d'obtenir des charges utiles élevées et donc une productivité maximale.



Cabine

Excellente visibilité – Les grandes surfaces vitrées, la vitre de toit ainsi que le design optimisé de la cabine et du capot moteur assurent une visibilité optimale sur la zone de travail. La caméra de recul disponible en option offre en outre une vue encore meilleure et plus rapide de la zone arrière et augmente la sécurité du travail quotidien. Outre son côté très spacieux, le cockpit « épuré » séduit par la disposition intuitive de ses commandes. L'une de ses particularités est son display tactile de 9 pouces, réglable en hauteur, qui affiche toutes les informations de manière lisible. L'attache rapide hydraulique permet de changer facilement d'outil de travail depuis la cabine.

Technique

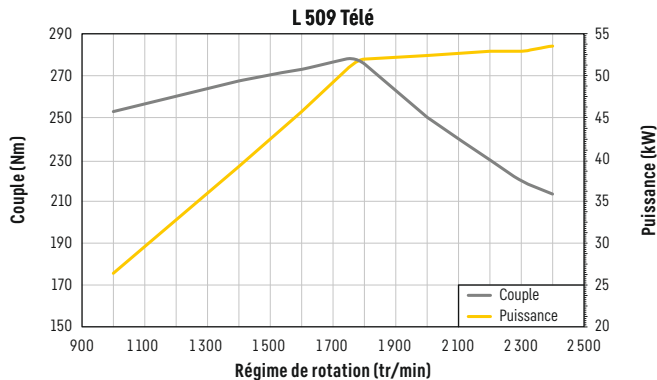
Intuitive et intelligente – La disposition logique des éléments de commande permet de manipuler la machine et les outils de manière simple et rapide. La commande précise et sûre de toutes les fonctions de travail et de conduite peut être effectuée avec un seul levier de commande et favorise ainsi un travail économique et flexible. Le mécanisme de translation hydrostatique ultra-efficace permet un travail rapide et productif grâce à une grande vitesse de translation de 38 km/h.

Caractéristiques techniques



Moteur diesel

Moteur diesel	4TNV98CT	
Conception	Moteur diesel en ligne refroidi par eau, suralimenté par turbocompresseur	
Cylindres en ligne	4	
Procédure d'injection	Common Rail électronique à injection haute pression	
Puissance selon ISO 9249 - SAE J1349	kW / ch	52 / 71
	à tr/min	2 400
Puissance nominale selon ISO 14396 / ECE-R.120	kW / ch	54 / 73
Régime nominal	à tr/min	2 400
Couple max. selon ISO 14396	Nm	280
	à tr/min	1 800
Cylindrée	litre	3,32
Alésage / Course	mm	98 / 110
Phase V		
Emissions polluantes	Selon la réglementation (EU) 2016/1628	
Technologie de dépollution	Filtre à particules diesel fermé	
Filtre à air	Filtre à air sec avec cartouche primaire et élément de sécurité	
Circuit électrique		
Tension	V	12
Capacité	Ah	100
Alternateur	V/A	12 / 80
Démarrreur	V/kW	12 / 3



Transmission

Transmission hydrostatique – Speeder		
Conception	Transmission automatique à deux vitesses, pompe à débit variable, à plateau oscillant, et moteur hydraulique à pistons axiaux, en circuit fermé	
Filtration	Filtre sur circuit d'alimentation du circuit fermé	
Commande	Commande de la transmission par la pédale d'accélérateur et par la pédale d'approche lente. La pédale d'approche lente permet une réduction continue et progressive de la force de traction et de la vitesse au haut régime du moteur. Le manipulateur Liebherr permet de sélectionner le sens de marche	
Plages de vitesses	Plage 1	0 - 18 km/h
	Plage 2	0 - 38 km/h*
	marche avant et arrière	
	Valable pour les pneus standard indiqués pour chaque type de chargeuse.	

* La configuration, les pneus et les outils de montage peuvent influencer la vitesse.



Essieux

4 roues motrices		
Essieu avant	Rigide	
Essieu arrière	Oscillant et avec roues directrices	
Hauteur d'obstacle franchissable	mm	370
	les 4 roues restent au contact du sol	
Différentiels	Blocage de différentiel à 100 % pour l'essieu avant, enclenchement manuel	
Réducteurs de roues	Réducteurs à trains planétaires intégrés dans les moyeux des roues	
Voie	1 630 mm avec les pneus standard	

Freins

Freins de service	Freinage « hydrostatique » inusable agissant sur les 4 roues. Double circuit de freinage additionnel : frein à tambour et frein multidisque à bain d'huile dans l'essieu avant
Frein de stationnement	Système de freinage négatif dans l'essieu avant, agissant sur les freins multidisques à bain d'huile

Le système de freinage est conforme à StVZO.

Direction

Conception	Direction Stéréo, articulation centrale oscillante avec élément d'amortissement, en combinaison avec les roues arrières directrices
Angle d'articulation	30° de chaque côté
Angle d'oscillation	8° de chaque côté
Pression max.	bar 180

Hydraulique d'équipement

Conception	Pompe à engrenages pour l'alimentation de l'hydraulique de travail et de la direction (par clapet de priorité)
Refroidissement	Refroidissement de l'huile hydraulique assuré par ventilateur à régulation thermostatique
Filtration	Filtre sur circuit d'alimentation au réservoir hydraulique
Commande	Servo-commande électro-proportionnel avec manipulateur à fonctions multiples, 1ère et 2ème fonction hydraulique supplémentaire à commande électro-proportionnelle en option
Fonction levage	Levage, neutre, descente Position flottante par verrouillage du manipulateur Liebherr, levage et abaissement automatique par manipulateur Liebherr
Fonction cavage	Cavage, neutre, déversement Retour automatique du godet pour cavage et déversement par manipulateur Liebherr en option
Télescope	Sortie et rentrée du télescope à commande électro-proportionnelle par mini-joystick, amortissement en fin de course
Débit max.	l/min. 93
Pression max.	bar 230

Equipements

Cinématique	Bras de levage télescopique avec cinématique en Z puissante, dispositif d'attache rapide hydraulique de série
Temps de cycles avec charge nominale	CT
Levage	s 5,2
Déversement	s 2,0
Descente (à vide)	s 4,0
Rétractation du bras télescopique	s 4,0
Déploiement du bras télescopique	s 3,0

Cabine du conducteur

Conception	Cabine insonorisée suspendue par paliers élastiques. Structure ROPS (protection en cas de renversement) conforme aux normes EN ISO 3471 / EN 474-1 Structure FOPS (protection contre les chutes d'objets) conforme aux normes EN ISO 3449 / EN 474-1, cat. II Porte conducteur à angle d'ouverture de 180° avec vitre fixe, vitre entrouvrante avec arrêt d'ouverture de 12° ou ouverture de 180° à droite, vitre de toit, essuie-glace de toit en option, verre sécurité trempé, vitre arrière dégivrante, toutes les vitres sont teintées. Colonne de direction réglable en continu en option
Siège Liebherr	Siège conducteur « Standard » à 5 fonctions, suspendu et amorti (suspension mécanique, réglable en fonction de la corpulence du conducteur), manipulateur Liebherr de série monté sur le siège
Chauffage et ventilation	Système d'air pulsé et de recyclage, refroidissement / chauffage de l'eau, ventilation par buses réglables assurant le dégivrage et le désembuage rapide sur les vitres, vitre arrière dégivrante électrique
Émissions de vibrations	
Vibrations transmises aux mains et aux bras	m/s ² ≤ 2,5
Vibrations transmises à l'ensemble du corps	m/s ² ≤ 0,5

Niveau sonore

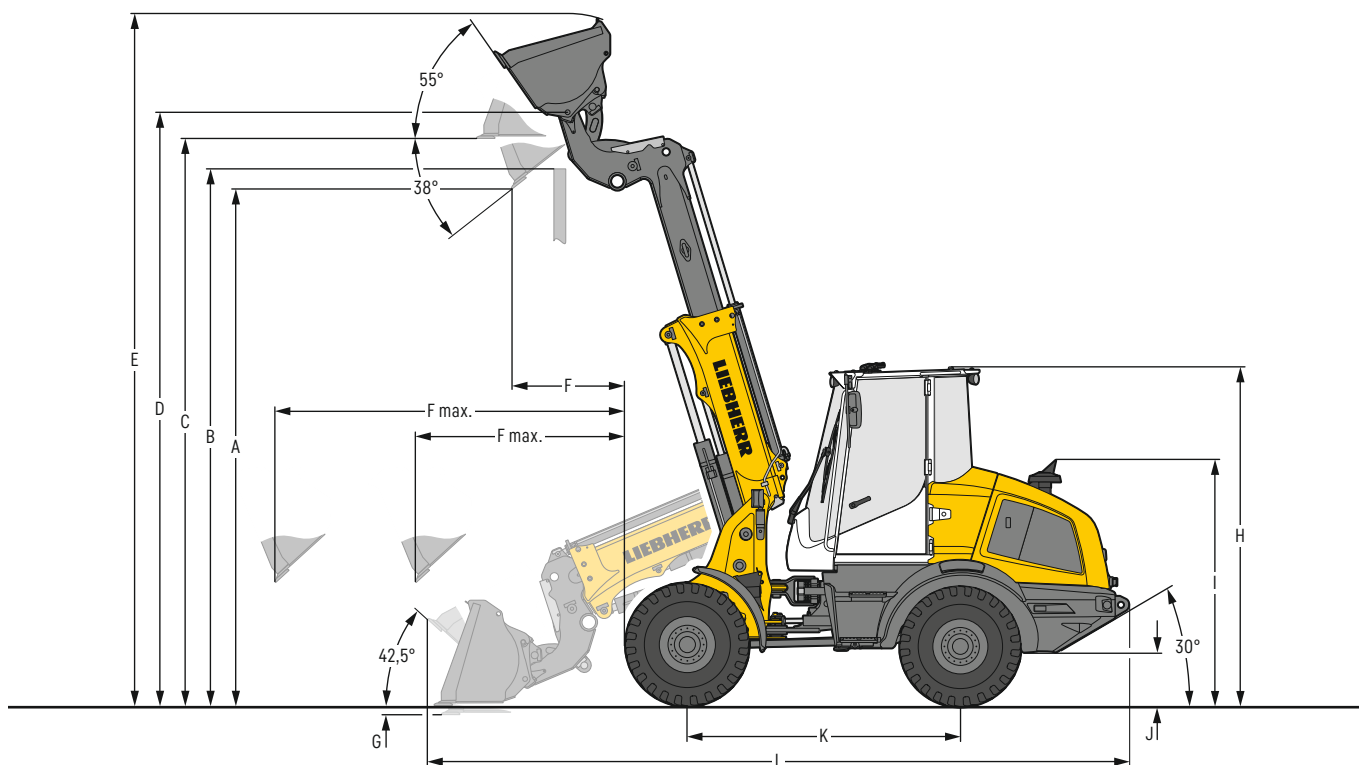
Niveau de pression acoustique selon ISO 6396	
L _{PA} (intérieur)	dB(A) 73
Niveau de puissance acoustique selon 2000/14/CE	
L _{WA} (extérieur)	dB(A) 101

Contenances

Réservoir de carburant	l 90
Huile moteur (avec changement de filtre)	l 10,2
Boîte de vitesse / Essieu arrière	l 1,3
Liquide de refroidissement	l 9
Essieu avant / Différentiel	l 6,8
Essieu arrière / Différentiel	l 6
Essieu avant / Moyeux de roue	l 1,4
Essieu arrière / Moyeux de roue	l 1,4
Réservoir hydraulique	l 65
Total circuit hydraulique	l 110

Dimensions

Cinématique télescopique



Godet de terrassement

Cinématique		CT-AR
Outil d'attaque au sol		LU
Longueur du bras de levage	mm	2 475 / 3 650
Capacité du godet suivant ISO 7546**	m ³	0,9
Masse spécifique max. (densité)	t/m ³	1,8
Largeur du godet	mm	2 200
A Hauteur de déversement max., godet basculé à 40°	mm	4 320
B Hauteur max. d'obstacle	mm	4 500
C Hauteur max. fond de godet horizontal	mm	4 760
D Hauteur max. axe du godet	mm	4 960
E Hauteur totale	mm	5 790
F Portée au levage max., godet basculé à 40°	mm	950
F max. Portée max., godet basculé à 42°	mm	1 750 / 2 930
G Profondeur de creusage	mm	90
H Hauteur sur cabine du conducteur ¹⁾	mm	2 790
I Hauteur sur échappement	mm	2 020
J Garde au sol	mm	305
K Empattement	mm	2 300
L Longueur totale	mm	5 835
Rayon de braquage aux pneus	mm	3.760
Rayon de dégagement godet en position transport	mm	4 225
Force de cavage (arrachement) (SAE)	kN	49
Charge de basculement statique, en ligne*	kg	4 300
Charge de basculement complètement articulée*	kg	3 800
Poids en ordre de marche*	kg	7 000
Dimensions des pneus		400/70R20 L3

* Les valeurs indiquées s'entendent avec le plein de carburant et d'huiles ; pneus indiqués ci-dessus, cabine ROPS / FOPS et conducteur. La dimension des pneus et les équipements additionnels modifient le poids en ordre de marche et la charge de basculement statique. (Charge de basculement complètement articulée selon ISO 14397-1).

** En pratique, la capacité du godet peut être supérieure de 10% à la valeur théorique définie par la Norme ISO 7546. Le taux de remplissage du godet dépend de la nature du matériau transporté – voir annexe pages 11.

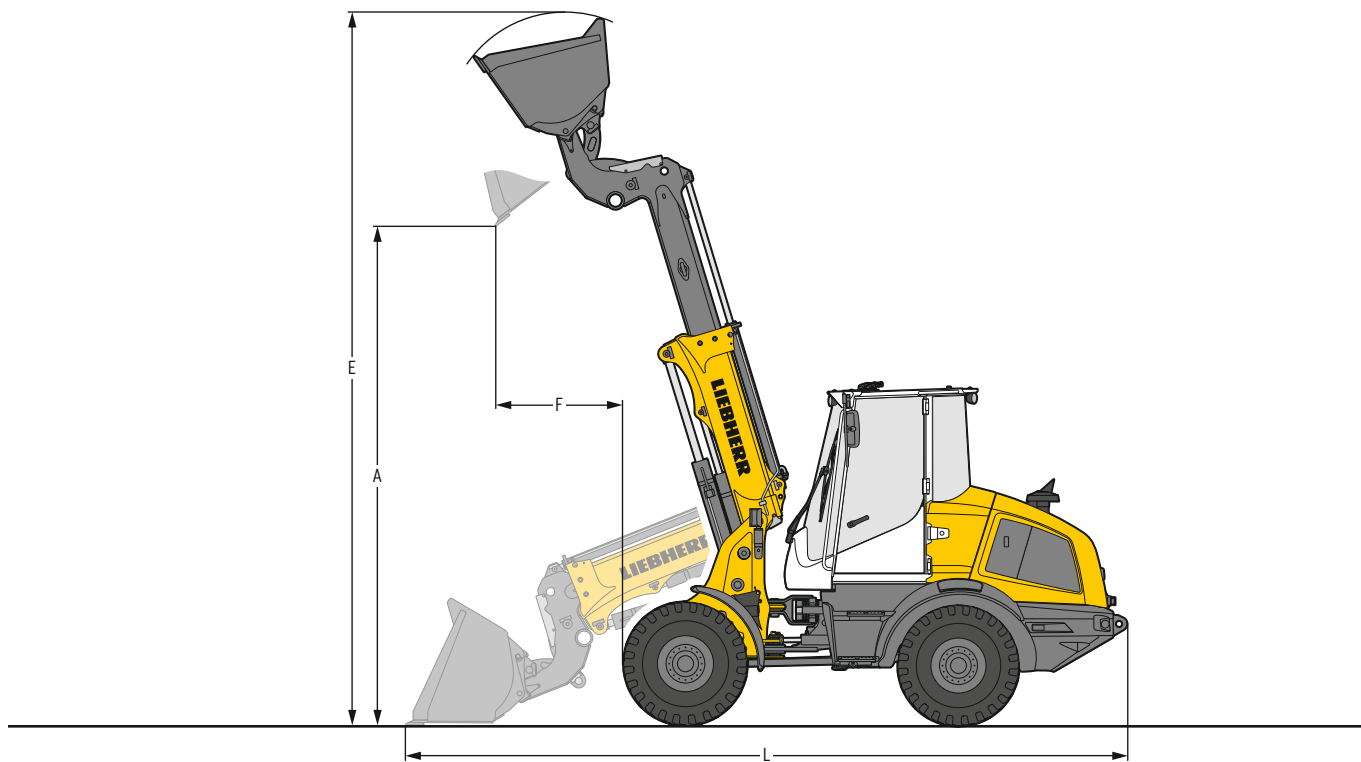
¹⁾ Avec l'option « essuie-glace de toit » la valeur « H » augmente de 50 mm.

CT-AR = Cinématique télescopique y compris attache rapide

LU = Lame d'usure

Equipements

Godet pour matériaux légers



Matériaux densité élevée

		CT-AR	CT-AR
Cinématique		LU	LU
Outil d'attaque au sol		LU	LU
Capacité du godet	m ³	1,6	2,0
Masse spécifique max. (densité)	t/m ³	1,0	0,8
Largeur du godet	mm	2 400	2 400
A Hauteur de déversement max.	mm	4 165	4 085
E Hauteur totale	mm	5 790	5 950
F Portée au levage max.	mm	1 055	1 170
L Longueur totale	mm	6 050	6 195
Charge de basculement statique, en ligne*	kg	4 100	4 050
Charge de basculement complètement articulée*	kg	3 650	3 600
Poids en ordre de marche*	kg	7 100	7 150
Dimensions des pneus		400/70R20 L3	

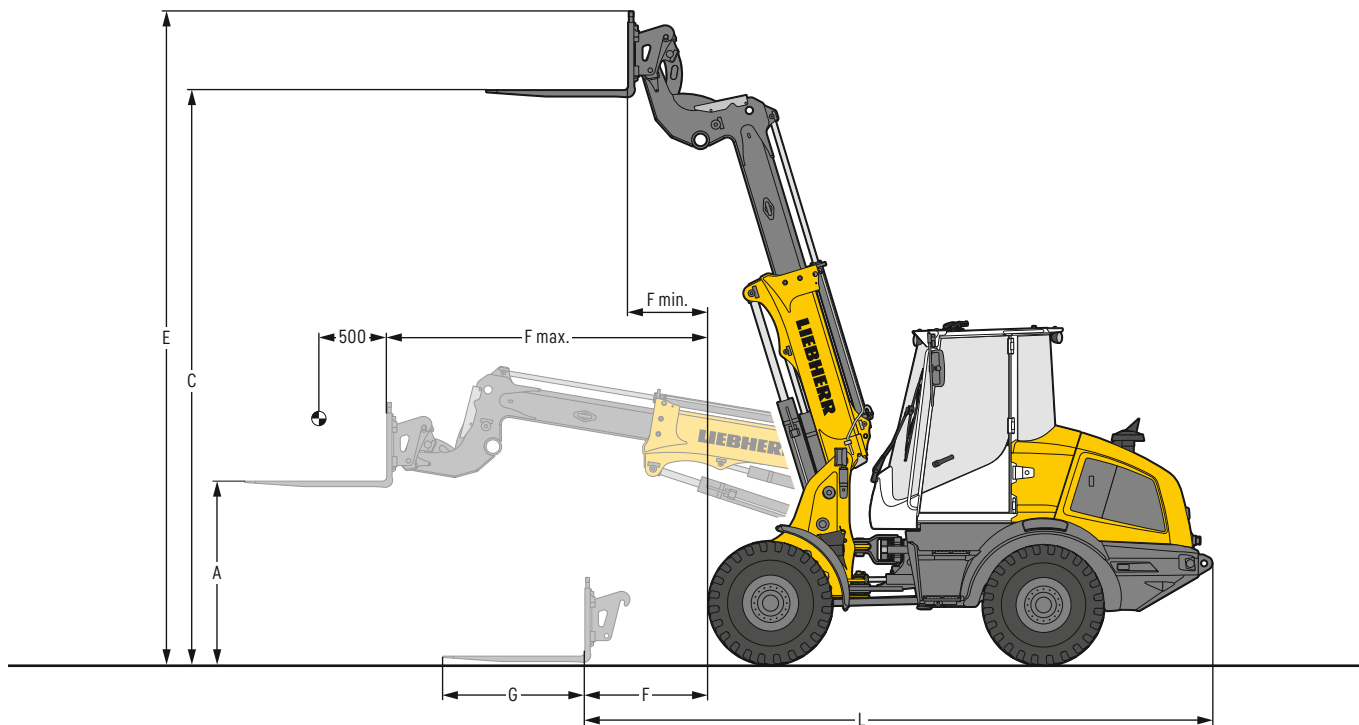
* Les valeurs indiquées s'entendent avec le plein de carburant et d'huiles ; pneus indiqués ci-dessus, cabine ROPS / FOPS et conducteur. La dimension des pneus et les équipements additionnels modifient le poids en ordre de marche et la charge de basculement statique. (Charge de basculement complètement articulée selon ISO 14397-1).

CT-AR = Cinématique télescopique y compris attache rapide

LU = Lame d'usure

Equipements

Fourche



Fourche FEM II

Cinématique		CT-AR	
A	Hauteur des fourches à portée max.	mm	1 530
C	Hauteur max. des fourches	mm	4 800
E	Hauteur totale	mm	5 460
F	Portée au sol en fond de fourche	mm	1 030
F max.	Portée max. en fond de fourche	mm	1 515 / 2 695
F min.	Portée en fond de fourche à hauteur max.	mm	660
G	Longueur fourche	mm	1 200
L	Longueur machine en fond de fourche au sol	mm	5 270
	Charge de basculement statique, en ligne*	kg	3 400
	Charge de basculement complètement articulée*	kg	3 050
	Coefficient de sécurité pour la détermination de la charge nominale sur terrain accidenté = 60% de la charge de basculement articulé ¹⁾	kg	1 800
	Coefficient de sécurité pour la détermination de la charge nominale sur terrain plat et dur = 80% de la charge de basculement articulé ¹⁾	kg	2 300
	Poids en ordre de marche*	kg	6 800
	Dimensions des pneus		400/70R20 L3

* Les valeurs indiquées s'entendent avec le plein de carburant et d'huiles ; pneus indiqués ci-dessus, cabine ROPS / FOPS et conducteur. La dimension des pneus et les équipements additionnels modifient le poids en ordre de marche et la charge de basculement statique. (Charge de basculement complètement articulée selon ISO 14397-1).

¹⁾ Selon EN 474-3

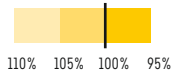
CT-AR = Cinématique télescopique y compris attache rapide

Choix du godet

L 509 Tele

Cinématique	Godet	Poids matériaux (t/m³)											
		0,4	0,6	0,8	1,0	1,2	1,4	1,6	1,8	2,0			
CT-AR	GS	0,9 m³									1,0	1,8	2,0
	GML	1,6 m³				1,8	1,6						
		2,0 m³			2,2	2,0							

Remplissage godet



Cinématique

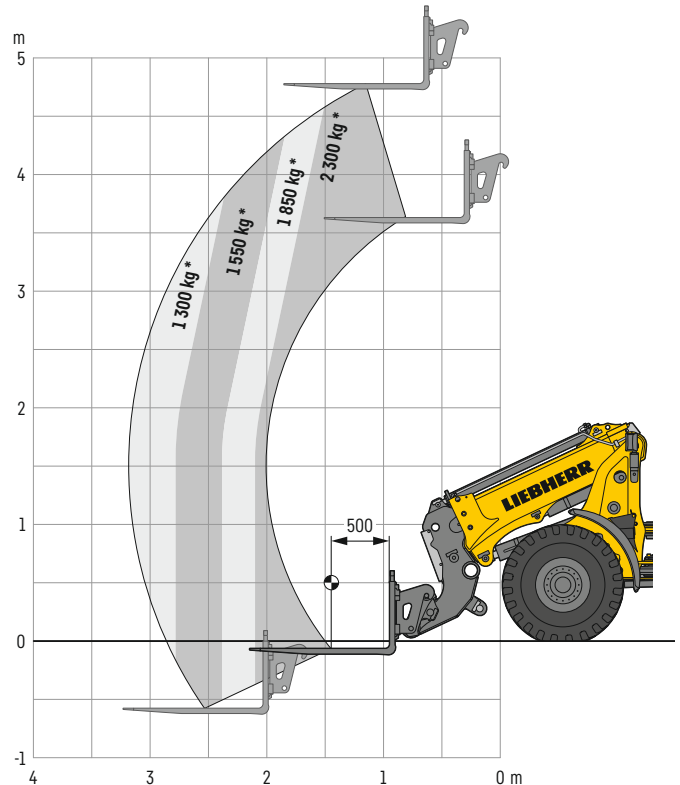
CT-AR Cinématique télescopique avec dispositif d'attache rapide

Godet

GS	Godet standard (Godet de terrassement)
GML	Godet pour matériaux légers

Diagramme de charges

L 509 Télé Fourche FEM II



* Coefficient de sécurité pour la détermination de la charge nominale sur terrain plat et dur = 80% de la charge de basculement articulé - selon EN 474-3

Masses spécifiques et valeurs indicatives du taux de remplissage

		t/m³	%			t/m³	%			t/m³	%
Gravier	humide	1,9	105	Terre	sèche	1,3	115	Déchets de verre	brisé	1,4	100
	sec	1,6	105		mouillée après extraction	1,6	110		entier	1,0	100
	concassé	1,5	100	Terre végétale		1,1	110	Composte	sec	0,8	105
Sable	sec	1,5	105	Basalte		1,95	100	humide	1,0	110	
	mouillé	1,9	110	Granit		1,8	95	Plaquettes / Sciure		0,5	110
Sable et Gravier	sec	1,7	105	Grès		1,6	100	Papier	broyé / en vrac	0,6	110
	mouillé	2,0	100	Schiste		1,75	100	vieux papier / carton	1,0	110	
Sable / Argile		1,6	110	Bauxite		1,4	100	Charbon	lourd	1,2	110
Argile	en couche naturelle	1,6	110	Roche calcaire		1,6	100	léger	0,9	110	
	dure	1,4	110	Gypse	fragmenté	1,8	100	Déchet	déchets ménagers	0,5	100
Argile / Gravier	sec	1,4	110	Coke		0,5	110	déchets encombrants	1,0	100	
	mouillé	1,6	100	Laitier	concassé	1,8	100				

Pneumatiques

Types de pneumatiques

	Dimensions et code profil	Variation poids en ordre de marche	Largeur sur pneus	Modifications des dimensions verticales*	Applications	
		kg	mm	mm		
L 509 Télé Speeder						
Goodyear	405/70R20 ¹⁾	L2	55	2 090	22	Sable, Gavier, Ballast, Asphalte (toutes les conditions de terrains)
Goodyear	405/70R18	L2	0	2 080	- 11	Sable, Gavier, Ballast, Asphalte (toutes les conditions de terrains)
Goodyear	365/80R20	L2	4	2 040	21	Sable, Gavier, Ballast, Asphalte (toutes les conditions de terrains)
Dunlop	15.5/55R18 SP PG7	L2	- 88	2 050	- 53	Sable, Gavier, Ballast, Asphalte (toutes les conditions de terrains)
Firestone	365/80R20 Duraforce UT	L3	24	2 050	28	Gavier, Ballast, Asphalte, Industrie (toutes les conditions de terrains)
Firestone	400/70R20 Duraforce UT ¹⁾	L3	66	2 080	18	Gavier, Ballast, Asphalte, Industrie (toutes les conditions de terrains)
Firestone	405/70R18 Duraforce UT	L3	36	2 090	- 2	Gavier, Ballast, Asphalte, Industrie (toutes les conditions de terrains)
Firestone	400/70R20 R8000 UT ¹⁾	L2	43	2 080	18	Terrassement, Aménagement des espaces verts (toutes les conditions de terrains)
Michelin	400/70R20 BIBLOAD ¹⁾	L3	40	2 080	13	Gavier, Asphalte, Industrie (sol stabilisé)
Michelin	400/70R20 XMCL ¹⁾	L2	56	2 090	19	Terrassement, Aménagement des espaces verts (toutes les conditions de terrains)
Mitas	405/70R18 EM-01	L2	0	2 090	0	Gavier, Ballast, Asphalte (toutes les conditions de terrains)
Mitas	365/80R20 EM-01	L2	16	2 050	27	Gavier, Ballast, Asphalte (toutes les conditions de terrains)
Mitas	405/70R20 EM-01 ¹⁾	L2	36	2 090	25	Gavier, Ballast, Asphalte (toutes les conditions de terrains)
Trelleborg	400/70R20 TH400 ¹⁾	L2	50	2 080	13	Terrassement, Aménagement des espaces verts (toutes les conditions de terrains)

* Les valeurs indiquées sont théoriques et peuvent varier dans la réalité.

¹⁾ Dimension des pneus recommandée de l'usine Liebherr de Bischofshofen pour une stabilité latérale optimale.

L'utilisation de pneumatiques gonflés à la mousse ou l'utilisation de chaînes doivent faire l'objet d'un accord préalable de l'usine Liebherr de Bischofshofen.

Les chargeuses sur pneus télescopique Liebherr

Chargeuse sur pneus télescopique



		L 509 Télé
Charge de basculement	kg	3 800
Capacité du godet	m ³	0,9
Poids en ordre de marche	kg	7 000
Charge nominale max. avec fourches à palettes	kg	2 300 ²⁾
Hauteur max. des fourches	mm	4 800
Puissance du moteur	kW / ch	54 / 73

²⁾ Coefficient de sécurité pour la détermination de la charge nominale sur terrain plat et dur = 80% de la charge de basculement articulé – selon EN 474-3

06.22

Composition machine



Chargeuse sur pneus de base

L 509

Connexion pour équipement électrique de 7 plots	+
Graissage centralisé automatique	+
Coupe batterie (verrouillable)	●
Outils de base de la chargeuse	●
Filtre à particules	●
Système antitangage	+
Frein de stationnement	●
Limitation de vitesse 20 km/h ou 30 km/h réglée en usine	+
Limitation de vitesse & régime moteur fixe	+
Système de préchauffage pour démarrage à froid	●
Feu d'éclairage plaque d'immatriculation arrière	+
Pédale combinée d'approche lente et de freinage	●
Préfiltre à carburant	●
Préchauffage de l'eau de refroidissement 220 V	+
Remplissage avec huile Bio Liebherr	+
Entraînement de ventilateur réversible	+
Grilles de protection pour projecteurs de route	+
Grille de protection pare-brise	+
Protection latérale du châssis avant	+
Peinture spéciale	+
Version Speeder	●
Chauffage stationnaire (Chauffage additionnel avec préchauffage moteur)	+
Prise de courant arrière (13 pôles, 12 V)	+
Portes et capot moteur verrouillables à clé	●
Dispositif de chargement	●
Préfiltre	+
Adaptation de la force de traction	+
Chape d'attelage	●



Equipement

L 509

Blocage de l'hydraulique de travail	●
Amortissement en fin de course	+
Porte-fourches et fourches	+
Hydraulique High-Flow	+
Tuyauteries hydrauliques arrières	+
Dispositif d'attache rapide hydraulique	●
Godets avec divers outils d'attaque au sol	+
Godet pour matériaux légers	+
Utilisation confort Tele	+
- Retour automatique du godet programmable	
- Levage et abaissement automatique programmable	
- Visualisation de la position d'équipement	
Dispositif de sécurité de rupture de flexibles du vérin télescopique	●
Projecteurs LED sur le bras de levage	+
Position équipement flottant	●
Verrouillage du levier de commande	+
Cinématique télescopique	●
1ère fonction électro-hydraulique proportionnelle supplémentaire	●
1ère et 2ème fonction électro-hydraulique proportionnelle supplémentaire	+

Composition machine



Cabine du conducteur

L 509

Vide-poches	•
Boîte de rangement	•
Rétroviseurs extérieurs, rabattables	•
Rétroviseurs extérieurs, rabattables et chauffants	+
Fenêtre coulissante droite 180°	•
Compteur horaire (intégré dans l'unité d'affichage)	•
Vitre de toit	•
Antivol électronique avec code	+
Siège conducteur « Confort » - suspension pneumatique avec chauffant	+
Siège conducteur « Standard » - suspension mécanique	•
Filtre à pollen F5	•
Extincteur dans cabine 2 kg	+
Porte-bouteilles	•
Vitre arrière dégivrante électrique	•
Tapis de sol dans la cabine	•
Crochet portemanteau	•
Climatisation	+
Colonne de direction réglable en continu sur 3 niveaux (hauteur, inclinaison, articulation)	+
Colonne de direction réglable en articulation	+
Colonne de manutention fixe	•
LiDAT (Système de transfert de données Liebherr)	+
Manipulateur Liebherr avec mini-joystick pour 1ère fonction hydraulique proportionnelle supplémentaire oscillant sur le siège (y compris sélection du sens de marche)	•
Manipulateur Liebherr avec mini-joystick pour 1ère et 2ème fonction hydraulique proportionnelle supplémentaire oscillant sur le siège (y compris sélection du sens de marche)	+
Issue de secours	•
Display Premium (écran tactile), réglable en hauteur et pivotant	•
Prémontage radio	+
Radio Liebherr « Confort » (DAB+ / USB / AUX / BLUETOOTH / kit main libres)	+
Radio Liebherr « Standard » (USB / AUX)	+



Cabine du conducteur

L 509

Rétroviseur intérieur	•
Gyrophare LED	+
Cabine ROPS / FOPS insonorisée	•
Essuie-glace avant / arrière	•
Essuie-glace de toit	+
Projecteurs arrière simples halogène / LED	+
Projecteurs arrière doubles LED	+
Projecteurs avant simples halogène	•
Projecteurs avant simples LED	+
Projecteurs avant doubles LED	+
Fenêtre coulissante gauche	+
Store arrière	+
Store pour la vitre de toit	+
Store avant	•
Prise de courant 12 V	•
Trousse de secours	+
Chauffage alimenté par l'eau de refroidissement du moteur avec dégivreur et système de recyclage d'air	•
Rétroviseur grand angle	+



Sécurité

L 509

Exécutions spécifiques au pays	+
Avertisseur de marche arrière sonore / optique	+
Surveillance zone arrière par caméra (intégré dans l'unité d'affichage)	+
Avertisseur de surcharge avec limitation du couple résistant et affichage du couple résistant sur l'écran tactile	•

• = Standard, + = Option, - = non disponible

Vous pouvez télécharger ici nos brochures pour chargeuses sur pneus :



Liebherr-Werk Bischofshofen GmbH

Postfach 49 • 5500 Bischofshofen, Austria • Phone +43 50809 1-0 • Fax +43 50809 11385
info.lbh@liebherr.com • www.liebherr.com • www.facebook.com/LiebherrConstruction